



- ✓ 支持模拟、BRI、E1/T1、GSM的 IPPBX
- ✓ 支持SIP 和H.323
- ✓ 模块化插板式设计
- ✓ 可选预安装开源系统
- ✓ PRI/SS7 to SIP Gateway
- ✓ PRI/SS7/FXS/FXO/BRI Signaling Converter.
- ✓ PRI/SS7 TDMoE Gateway

七天无条件退货
两年质保

广东省深圳市福田区沙嘴路金地工业区127栋3楼

电话: +86-755-82535461, 82535095, 82535362 传真: +86-755-83823074

邮箱: 业务 sales@openvox.cn 技术支持 support@openvox.cn

URL: www.openvox.cn

产品简介

OpenVox IX210是专为中小企业设计、基于Asterisk的一体化IPPBX解决方案，通过采用模块化插板式设计，在2U的机箱内可集成两张OpenVox模拟、BRI、PRI、GSM的任意搭配，并可根据需求配置不同数量及型号的接口板，满足各种需要，具备良好的可扩展性。存储系统部分则是基于弹压式设计理念，操作灵活方便。

IX210支持全面的协议处理，IP侧支持SIP,H.323, 用户侧支持BRI、PRI、SS7 (iSup、TUP) , GSM。IX210安装在基于Linux的操作系统，并对开发者完全开放，开发者可以很方便的在IX210基础上做二次开发，以提供更多的有特色的增值业务。

主要应用

- ▶ 高级拨号规则设置
- ▶ 黑名单
- ▶ 呼叫转移
- ▶ Caller ID 及呼叫等待 Caller ID
- ▶ CDR
- ▶ 回声消除
- ▶ 支持传真功能
- ▶ SIP/IAX 中继及 PSTN接入
- ▶ 支持防火墙功能
- ▶ 分机跟随
- ▶ IVR 菜单
- ▶ 等待音乐
- ▶ 转接铃音
- ▶ 支持振铃组、呼叫队列

选择组合

- ▶ A400E/(E)810E/(E)1610E
- ▶ B100E/(E)200E/(E)400E
- ▶ D(E)130E/(E)230E/430E
- ▶ G400E

除A400E、B100E、G400E外，其它板卡均可以安装回声抑制模块(EC)。

IX210 支持以上语音卡的不同搭配，部分示例组合如下：

- ▶ A(E)1610E + B(E)400E
- ▶ D(E)430E + B(E)400E
- ▶ D(E)430E + A(E)1610E
- ▶ A(E)810E + A(E)810E
- ▶ G400E + G400E

主板规格

- ▶ CPU: Intel Atom N2600 1.60GHz
- ▶ 内存: 支持单条最大4G DDR3 1333 SDRAM
- ▶ 存储器: 1mSATA插座、SATA接口
- ▶ 扩展性: 1Mini PCI-E接口
- ▶ 网络: 2个千兆以太网通道
- ▶ 经过改进的独立中断设计
- ▶ 支持PXE启动
- ▶ I/O接口: 1个DB9 RS232串行接口
- ▶ 一个GPIO接口
- ▶ 1个SDVO接口, 可转为VGA
- ▶ 尺寸: 6 X 6" (152.4 X 152.4 mm)
- ▶ 固件: AMI_UEFI BIOS
- ▶ 电路板: 4层

规格参数

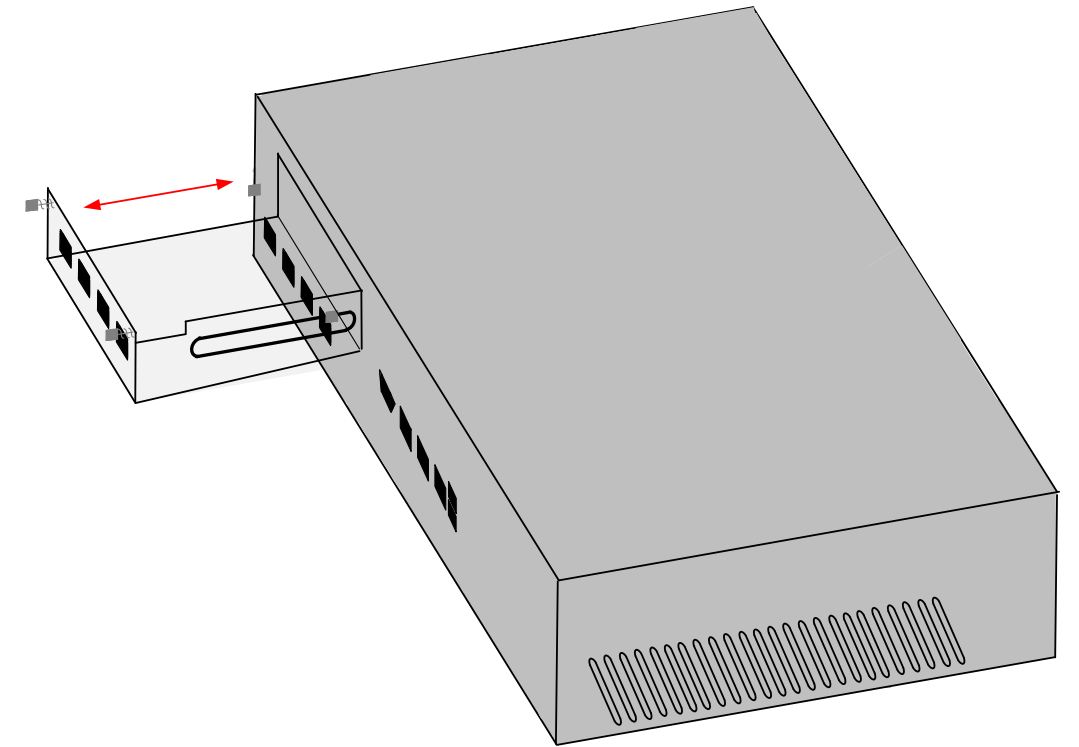
技术规格

- ▶ SIP、H.323
- ▶ 音频编解码
G.711(a律/u律) (64kbps)
G.729a(8kbs)
G.723.1(5.3/6.4 kbps)
- ▶ 高达300路VoIP通话

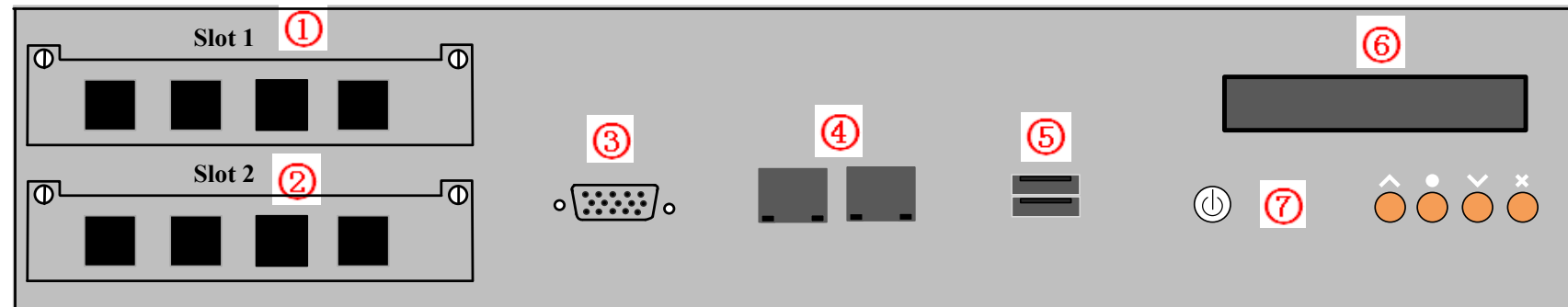
物理规格

- ▶ 尺寸: 44cm × 37.2cm × 8.8cm
- ▶ 重量: 5200g (不包含语音卡)
- ▶ 电源: 输入: 100-240VAC, 50/60Hz
- ▶ 接口: 1个VGA接口
2个USB接口
2个10/100/1000M以太网接口
- ▶ 温度: 0 ~ 70°C (工作)
- 40 ~ 85°C (存储)
- ▶ 湿度: 10 ~ 90% 非凝结

模块化插板式



前面板



后面板



- ① ② 模块化插板式语音接口
- ③ VGA接口
- ④ 2 10/100/1000M 以太网接口
- ⑤ 2个 USB 接口
- ⑥ LED Monitor
- ⑦ 1个电源按键和4个功能按键
- ⑧ 内置AC电源接口 (可选)