



性能和特点

- CPU: 1.10G Inter Celeron N4120
- 内存：最高8GB DDR4-2400
- 网卡：2个千兆级以太网端口
- 存储：固态硬盘128G M.2-2280 SATA协议
或者 128G M.2-2242 SATA协议
- 1个标准HDMI 端口
- USB接口：1
- 消耗功率：10W
- 操作温度：0°C至50°C
- 储存温度：-40 °C ~ 125 °C
- 湿度：10 ~ 90% 不凝结

OpenVox VS-CCU-GML主板

概述

VS-CCU-GML是一款新版的Asterisk®主板，采用英特尔四核处理器，VS-CCU-GML可以同时处理高达850路G.711编解码的并发通话或270路G.729编解码的并发通话。为用户带来清晰、高保真、高清晰度的音视频通话。为了给用户带来清晰、高保真的音视频通话，VS-CCU-GML集成了丰富的高清语音和视频编解码器。

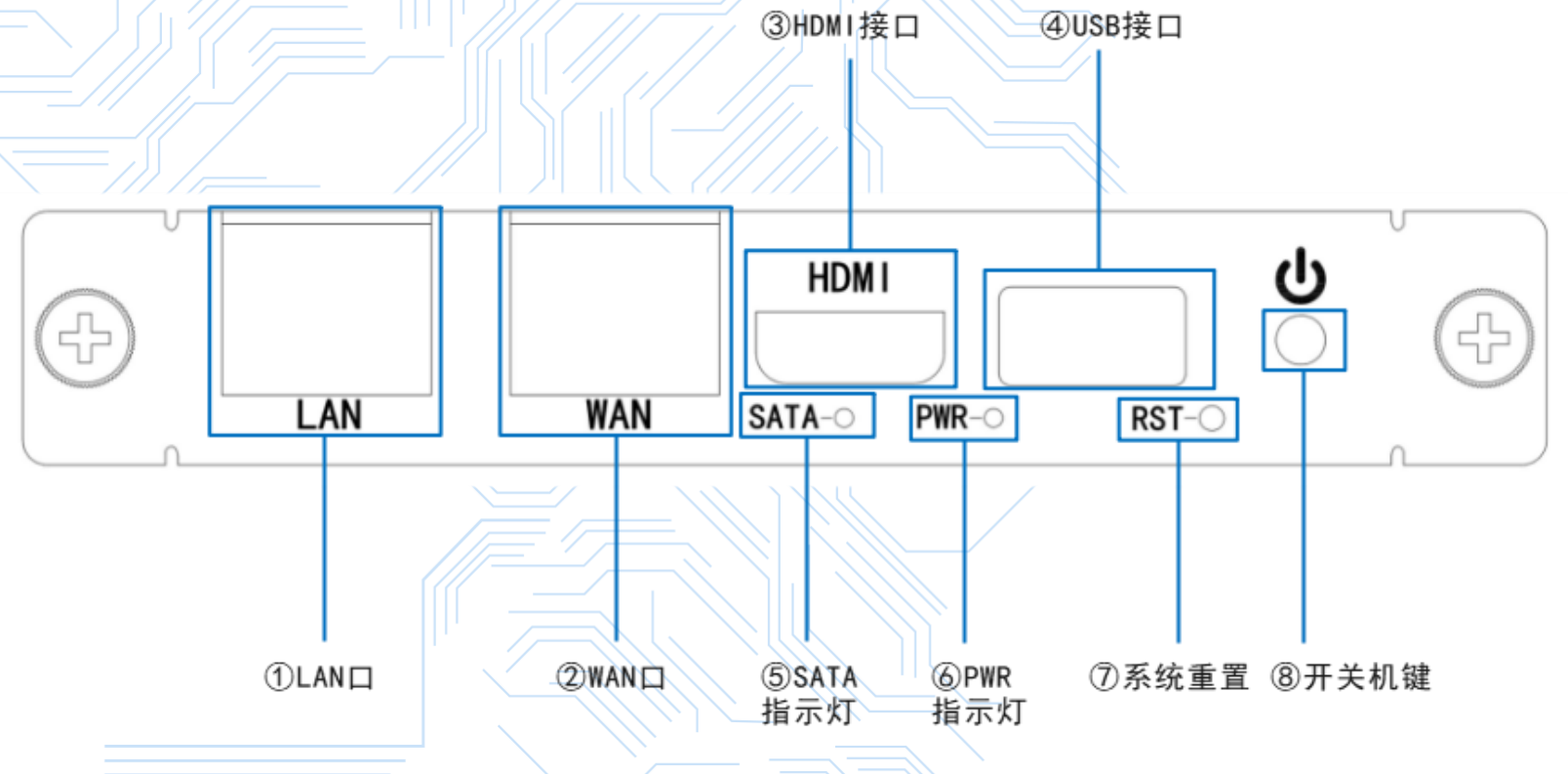
VS-CCU-GML支持全面的协议处理，IP端支持SIP、IAX2等协议，CPE端支持BRI、PRI、SS7、R2、GSM、WCDMA等协议。VS-CCU-GML可支持3CX, Asterisk, Issabel, FreePBX, VitalPBX和 IPPBX/IVR 及其他开源软件应用和专用交换机、防火墙、IVR及语音网关应用。VS-CCU-GML将预装Issabel、FreePBX等软件以充分发挥开源平台的优势。

认证证书

RoHS Complaint

软件&平台

3CX, Issabel, FreePBX, VitalPBX, Windows10



功能特征

- 最大并发通话量：
 - 850路G.711编解码并发通话
 - 270路G.729编解码并发通话
- 传输协议：UDP、TCP、TLS、SRTP
- DTMF：带内，RFC2833，SIP INFO
- IP服务：静态IP、DHCP、VPN、防火墙、PPPoE、网桥
- 支持SIP和IAX2
- Web页面操作面板
- DISA (Direct Inward System Access) 二次拨号
- 通话详细记录 (CDR) 报告

- 通话录音、呼叫停泊、呼叫队列、语音信箱、电话会议
- 回声消除
- 支持回拨
- 灵活配置的IVR
- 支持PIN码设置
- 支持时间条件
- 支持分机跟随
- 支持振铃组
- 支持视频电话
- 信道使用报告

可以预装的系统

- Elastix 2.5 x86_64
- Elastix 4.0 x86_64
- Issabel-20170714 x86_64
- FreePBX-1712 x86_64

如不标注默认按Issabel-20170714 x86_64出货。

地址：深圳市龙华区龙华街道清祥路书刊大厦清华信息港6楼624室 518109

电话：+86-755-66630978,82535461, 82535362

业务：sales@openvox.cn 技术支持：support@openvox.cn 网站：www.openvox.com.cn